



# EASY HOME R37-HIGH イージーホームR37ハイ

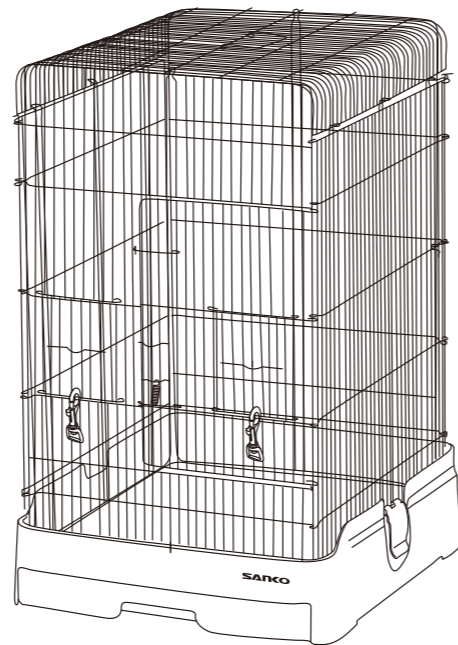
## 取扱説明書

この度は、当社製品をお買い求め頂き、誠にありがとうございます。  
当社製品をご使用になる人、飼育する生き物、また別の人や品物への損害を未然に防ぐ為に  
次の説明をよく読んで正しくご使用下さい。この説明書は、大切に保管して頂き必要な時にお読み下さい。

### ⚠️ ご注意

- まず、中身（内容物）を取り出し、各ケージワイヤーパネルの各溶接部や、扉等に不具合（破損等）が無いが確認して下さい。  
また樹脂成型品に関しても、成型不良や破損（割れ等）が無いが確認して下さい。
- 本品は、デグーやシマリス、モモンガ等の小動物飼育用の屋内設置ケージです。  
他の目的及び他の生き物には使用しないで下さい。
- 幼体（幼い生体）の場合は、体格が小さく、ワイヤーのすき間等から逃げ出したり、事故等の恐れがありますので、使用しないで下さい。
- 生き物を本品中に放してご使用になる前に、必ず組立て後、再度各部位に異常が無いが、ロック部等が正しく機能するか確認して下さい。
- 本品を持ち上げて移動させる時は、ワイヤーパネル部を持たずに、受けベースより持ち上げて移動させて下さい。  
乱暴に移動させると、中に設置した用品が動いて、生き物がびっくりして飛び跳ね、ケガをしたりする恐れがありますので、慎重にゆっくり取り扱って下さい。
- 小さい子供等が、上に乗ったり、ワイヤーのすき間から手や指を入れたりしないように注意して下さい。  
破損やケガの恐れがあります。
- 直射日光の当たる所や火気の近くに置かないで下さい。生き物の死亡や火事、本体が変形する恐れがあります。
- 樹脂製パーツの掃除の際は、70℃以上のお湯では洗わないで下さい。樹脂が変形する恐れがあります。
- 本品中には、メタル（金属）パーツや樹脂製パーツ等が含まれます。  
組立てや取扱いの際は、手や指等を傷つけないよう、またそれらのパーツを破損させないよう、慎重、丁寧に扱って下さい。
- 本品の設置場所周辺（床や壁）が生き物のオシッコ等で汚れないように、シート等で保護してからご使用下さい。
- 引き出しトレイは、奥まで差し込んでいないと、オシッコ等が床に漏れますので、きちんと奥まで差し込んで下さい。
- 飼育ケージは100%の安全な飼育環境を提供出来る物ではありません。  
生き物は、種類や体格（体重やサイズ・子供と成体等）、性格等個体差があります。  
また予測不可能な行動を起こしたりします。  
飼育者の方（管理者）は、生き物の行動や習性をよく理解し、よく観察して本品の使用範囲を超えそうな場合（小さな個体等、ワイヤーのすき間から逃げ出す恐れがある等）や、異常や事故の危険を感じた場合は、直ちに使用を中止して下さい。  
尚、飼育時に於ける事故等に関しましては、責任を負いかねますので、予めご了承下さい。

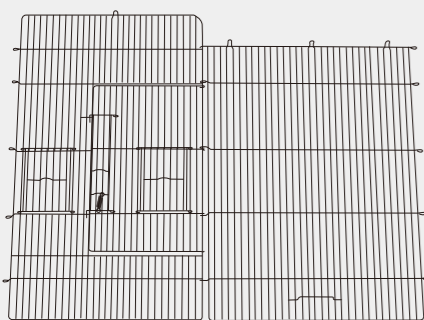
飼育ケージは、100%安全な空間を提供できる物ではありません。  
生き物は成長によって大きさが変化したり、四季や周囲の状況を通して徐々に環境が変化します。  
大切なペットの安全な飼育環境を常に保てるように十分な配慮をお願い致します。



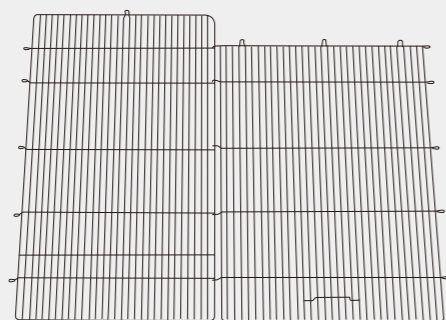
品目	デグー・シマリス・モモンガ等の小動物飼育用ケージ
対象生体	デグー・シマリス・モモンガ等の小動物
製品サイズ（組み立て時）	W380×D430×H610mm（外寸）
製品重量	約4.1 kg
原産国	中国（MADE IN CHINA）
主な材質	スチール・ABS・PS・PP樹脂
販売者	株式会社 三晃商会 〒562-0035 大阪府箕面市船場東2-3-54 TEL:072-728-3001 www.sanko-wild.com

202304

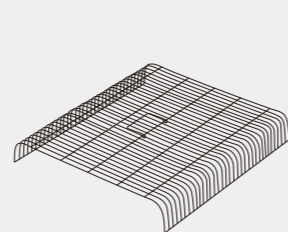
### ◎ パーツリストと照らし合わせて、梱包中身の各パーツを確認して下さい。



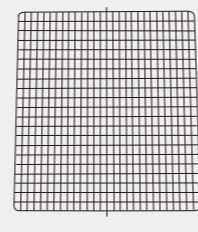
A（前面+右側面パネル）接続済



B（背面+左側面パネル）接続済



C 天井パネル



D ワイヤースノコ



G サイドロック（2個）



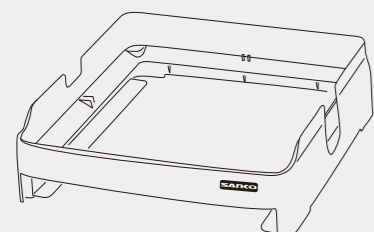
H 接続用差込み棒



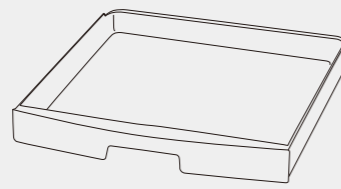
I ナスカン（2個）



取扱い説明書



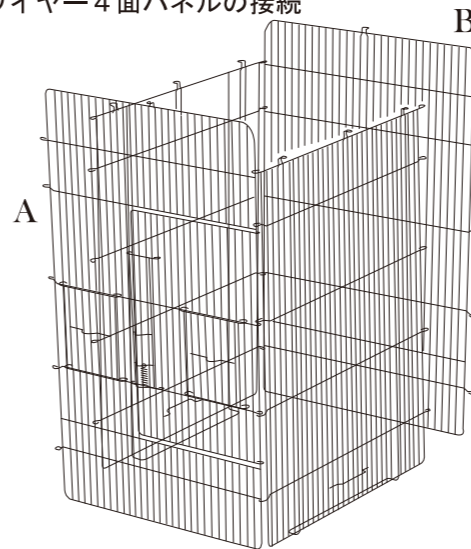
E ベースカバー



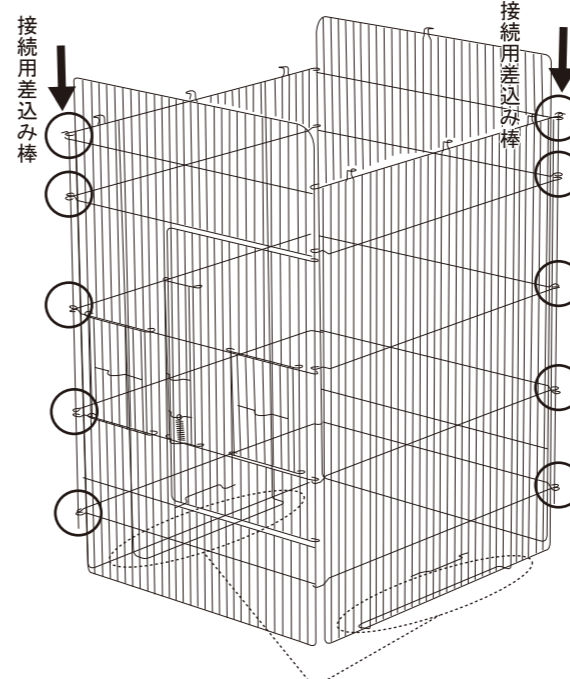
F 引き出しトレイ

### ○ 組み立て方 ※ 床の平らな所で組み立てて下さい。

#### ① ワイヤー4面パネルの接続

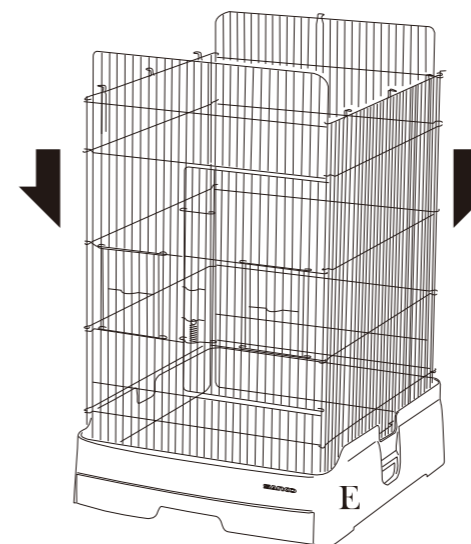


- ① 平らな床の上に、A（前面+右側面パネル）と、B（背面+左側面パネル）を、それぞれ90度開いて、上図のように仮置きして下さい。
- ② 次に、接合させる、縦2辺のそれぞれのワイヤーの輪部を右図の位置関係に合わせてから、上方より、H（接続用差込み棒）を、下まで差し込んで、4面のパネル完成させて下さい。

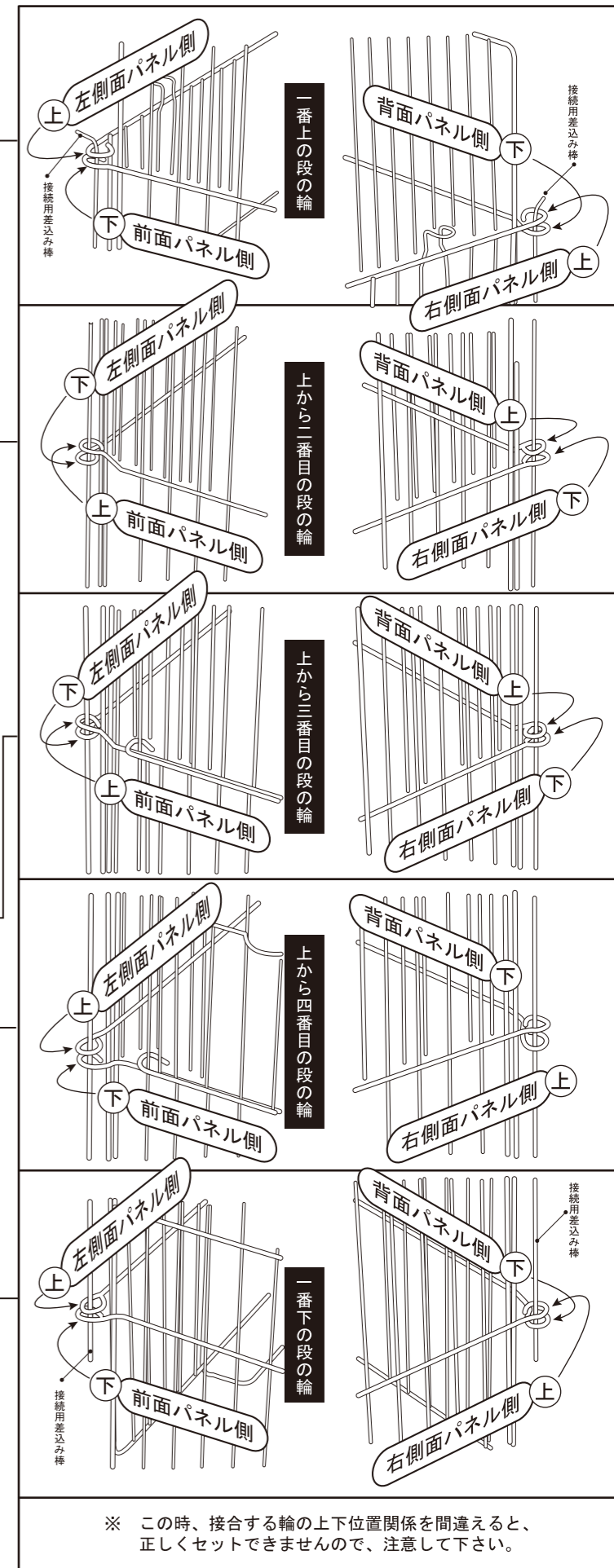


両側面パネルの下に設けたスノコ受けが、内側に来る様にセットして下さい。

#### ② 4面パネルのベースカバーへの設置



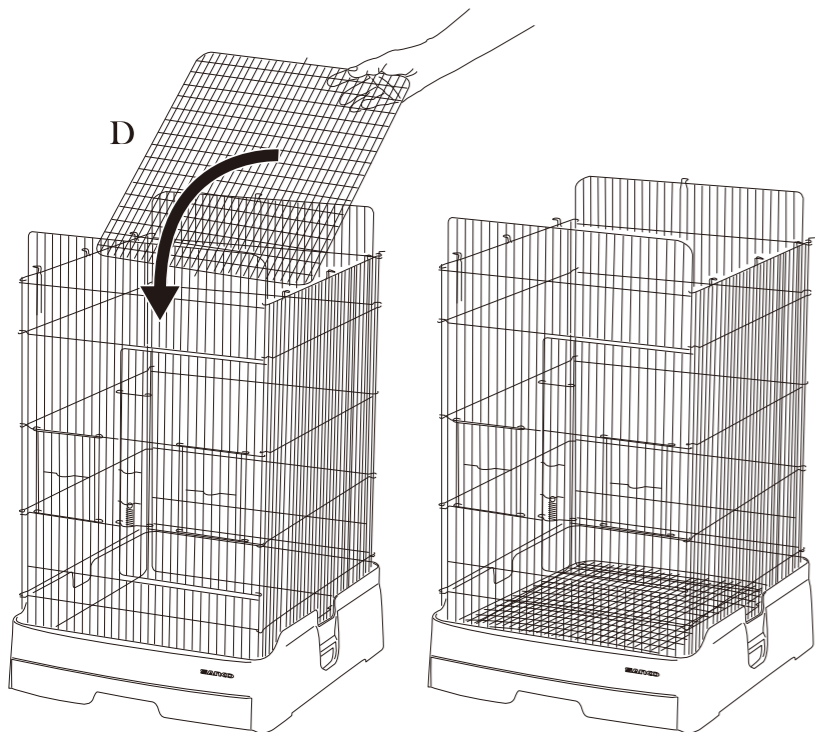
4面パネルを、E ベースカバーの内側へ、ゆっくり降ろして置いて下さい。



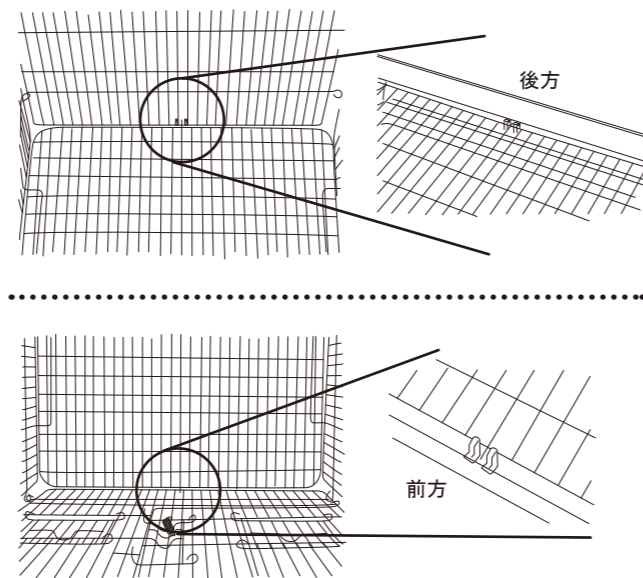
※ この時、接合する輪の上下位置関係を間違えると、正しくセットできませんので、注意して下さい。

### 3 ワイヤースノコの設置

D ワイヤースノコを、4面パネル本体の上部より、内側下部のスノコ受けにのせてセットして下さい。

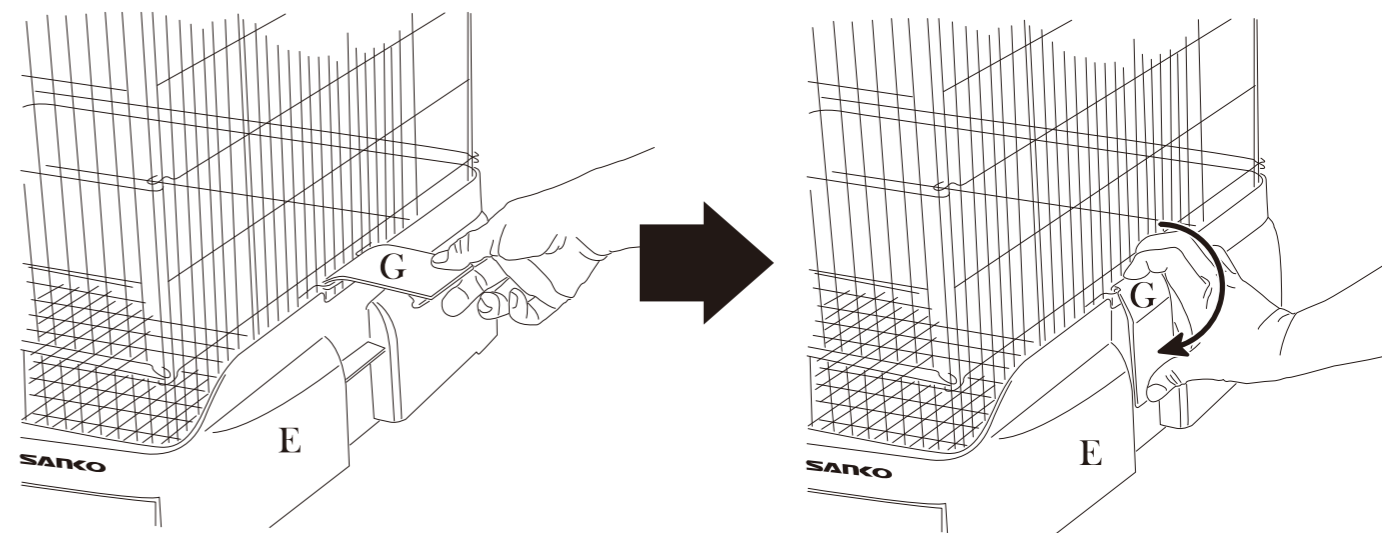


※ E ベースカバーは (SANKO) ロゴシールがある方が前になります。



この時、D ワイヤースノコの前後に突き出たワイヤーを、E ベースカバー内側中央(前・後)にある2カ所の溝にはめ込んでセットして下さい。

### 4 サイドロックフックの取り付けとベースカバーとの固定



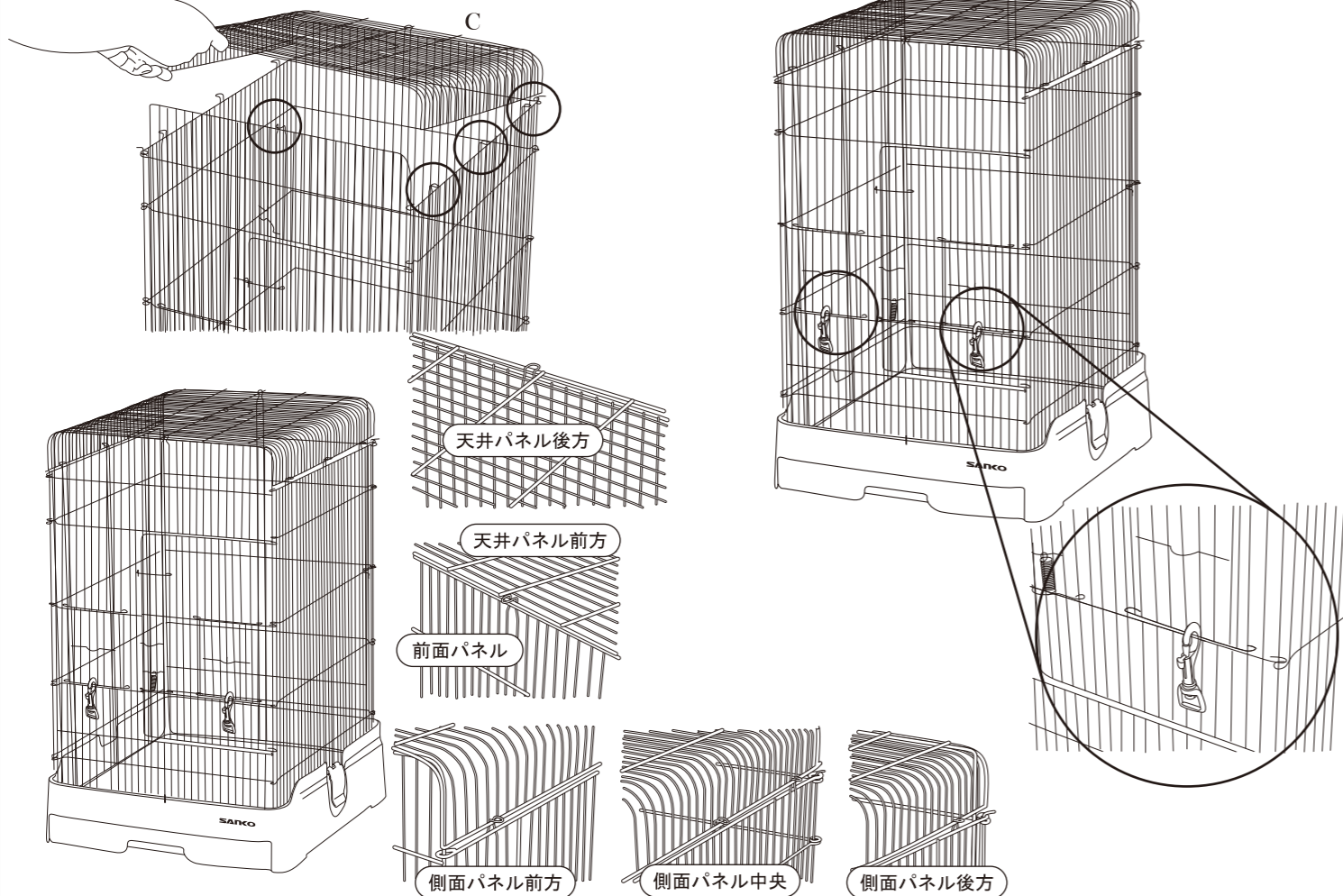
G サイドロックフックを、両側面パネルの下方にあるワイヤーのフック部に上図のようにひっかけて取り付けして下さい。

両サイドのGロックフックを、上図のようにE ベースカバーの溝に引っかけて固定して下さい。

### 5 天井パネルとナスカの取り付け

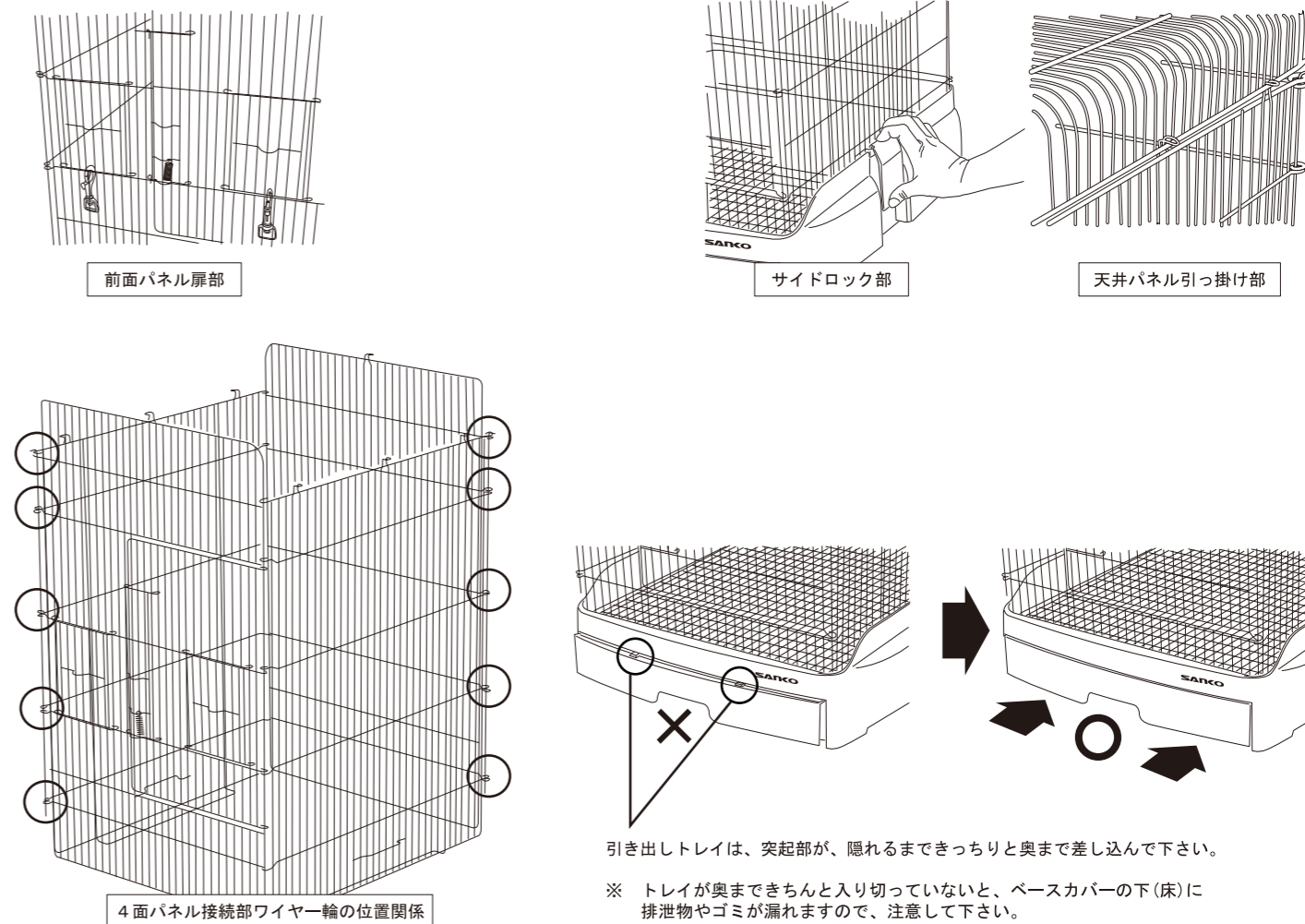
C 天井パネルを下図のように、かぶせるようにして、4面パネルの上にあてて、前面・背面・両側面パネルから出ている引っ掛けフック部にそれぞれ位置を合わせて引っ掛けて固定して下さい。

付属の I ナスカンを使用して、前面パネルにある、2箇所のスライド扉を開かないようにロックして下さい。



### 6 各部位の再チェック

再度、各扉部やロック部等が確実に閉まっているか、付属パーツ等の取り付けに緩みがないか、正常に機能するかどうか、確認して下さい。



引き出しトレイは、突起部が、隠れるまでしっかりと奥まで差し込んで下さい。

※ トレイが奥まできちんと入り切っていないと、ベースカバーの下(床)に排泄物やゴミが漏れますので、注意して下さい。